

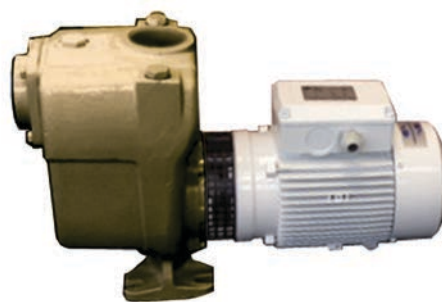
AM

Corrente alternata / Alternate current



AM 512 B - 24V

Corrente continua / Direct current



AM 512 / AM 615 / AM 801

Corrente alternata / Alternate current

DESCRIZIONE E APPLICAZIONI

Elettropompe centrifughe **autoadescanti in bronzo** (adescamento lento) in grado di fornire elevate quantità di liquido. Queste elettropompe trovano largo impiego nel settore nautico per i servizi di svuotamento sentine, antincendio, zavorra, lavaggio ponti catene e gruppi di condizionamento.

La particolare conformazione della girante permette il passaggio di liquidi con piccoli corpi solidi in sospensione.

DESCRIPTION AND USE

Self priming centrifugal electric pumps made in bronze (slow priming) capable of transfer or supply large flow of liquid. They are widely used in the nautical sector to empty bilges, fire-fighting equipment, ballast, washing of decks and chains and air conditioning systems. The particular impeller shape allows the transferring of liquid with small solid parts in suspension.

CARATTERISTICHE COSTRUTTIVE

- Corpo pompa: BRONZO
- Supporto motore: BRONZO
- Girante : BRONZO
- Albero : ACCIAIO INOX AISI 316
- Tenuta meccanica: CERAMICA–GRAFITE - NBR (speciale anti-corrosione)

CONSTRUCTION FEATURES

- Pump body: BRONZE
- Motor support: BRONZE
- Impeller: BRONZE
- Shaft : AISI 316 STAINLESS STEEL
- Mechanical seal: CERAMICS – GRAPHITE - NBR (special corrosion-proof)

MOTORE

- **Corrente Continua:**
Motore elettrico 12/24V a magneti permanenti, protezione IP23, Classe di Isolamento F, Servizio continuo (S1).
- **Corrente Alternata:**
Motore elettrico asincrono 230V monofase (M) / 230+400V o 400+690V trifase (T), 50Hz, protezione IP55, Classe di Isolamento F, Servizio continuo (S1).

MOTOR

- **Direct Current:**
Permanent magnets electric motor 12/24V, Protection IP23, Insulation Class F, Continuous Duty (S1).
- **Alternate Current:**
Induction electric motor, 230V single-phase (M) / 230+400V or 400+690V three-phase (T), 50Hz, Protection IP55, Insulation Class F, Continuous Duty (S1).

LIMITI DI IMPIEGO

- Passaggio corpi solidi (Ø massimo):
- AM40: 4,5 mm / AM50: 8 mm / AM65-AM65/1: 14 mm / AM512: 10 mm / AM615: 15 mm / AM810: 15 mm
- Temperatura del liquido: da +0 a +70°C
- Profondità max. di aspirazione:
AM40: 4,5m. / AM50: 5,5 m / AM65: 7,5 m
AM512, AM615 e AM801: 6 m
- Pressione statica nel corpo pompa: 6 bar max.

SCOPE

- Solid parts handling (max. Ø) :
- AM40: 4,5 mm / AM50: 8 mm / AM65-AM65/1: 14 mm / AM512: 10 mm / AM615: 15 mm / AM810: 15 mm
- Temperature range of the liquid: from +0 to +70°C
- Max. suction depth:
AM40: 4,5m. / AM50: 5,5 m / AM65: 7,5 m
AM512, AM615 e AM 801: 6 m
- Static pressure inside the pump body: 6 bar max.

ACCESSORI A RICHIESTA

- Contro flange filettate in bronzo per AM40, AM50, AM65, AM65/1
- Base omega con antivibranti

ACCESSORIES ON REQUEST

- Threaded counter flanges made in bronze for AM40, AM50, AM65, AM65/1
- Omega base with antivibrations

PRESTAZIONI / PERFORMANCES

Modello Type	Materiale Material	Voltaggio Voltage (V)	Potenza Power		Assorbimento Absorption (A)	Giri/min. RPM	Portata Max. Max. delivery (l/min.)	Prevalenza Max. Max. head (m)
			HP	kW				
AM 512B	Bronzo Bronze	24V	1,5	1,1	50	2800	500	15,5
		230M	1,5	1,1	7,4	2800	500	15,5
		230÷400T	1,5	1,1	4,7÷2,7	2800	500	15,5
AM 512A	Bronzo Bronze	230M	2	1,5	9,2	2800	550	19,5
		230÷400T	2	1,5	7,5÷4,3	2800	550	19,5
AM 615C	Bronzo Bronze	230÷400T	3	2,2	10÷5,8 9,15÷5,3	2800	800	17,5
AM 615B	Bronzo Bronze	230÷400T	4	3	11,5÷6,6	2800	900	21,5
AM 615A	Bronzo Bronze	230÷400T	5,5	4	9,6	2800	950	29
AM 801B	Bronzo Bronze	230÷400T	7,5	5,5	10,9	2800	1100	27
AM 801A	Bronzo Bronze	230÷400T	10	7,5	14,3	2800	1100	34
AM 40	Bronzo Bronze	230M	4	3	17,4	2800	450	28
		230÷400T	4	3	11,6÷6,7	2800	450	28
AM 50	Bronzo Bronze	230÷400T	7,5	5,5	21,3÷12,3	2800	750	36
AM 65	Bronzo Bronze	400÷690T	15	11	21÷12,1	2800	1300	48
AM 65/1	Bronzo Bronze	400÷690T	25	18	35÷20,5	2800	1500	56

24V: CORRENTE CONTINUA / DIRECT CURRENT

230M, 50Hz: corrente alternata monofase / single-phase alternate current

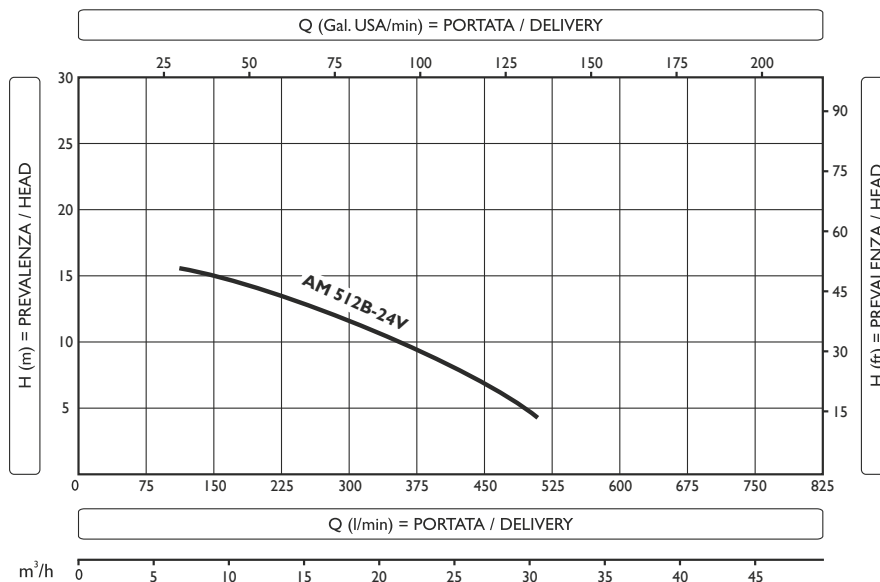
230÷400T / 400÷690T, 50Hz: corrente alternata trifase / three-phase alternate current

A richiesta disponibili altri voltaggi a 50Hz e 60Hz / Available on request other voltages at 50Hz and 60Hz.

CORRENTE CONTINUA (c.c.) / DIRECT CURRENT (d.c.)

PRESTAZIONI / PERFORMANCES

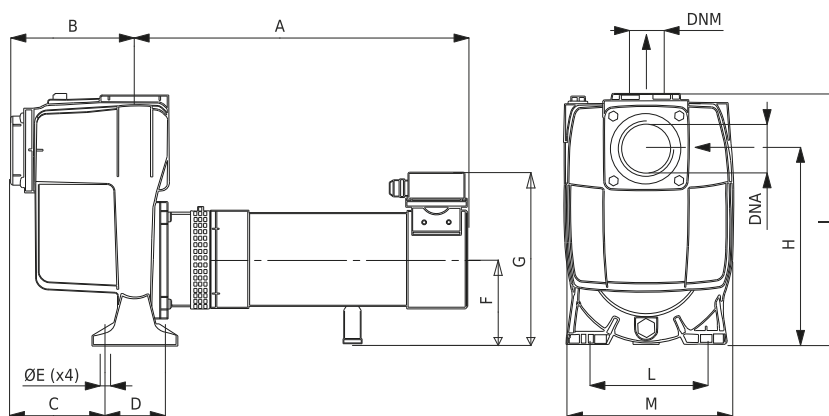
AM 512B



Modello Type	Voltaggio Voltage (V)	Potenza / Power		Assorbimento Absorption (A)	Giri/min. RPM	Q	Flow Rates									
		HP	kW				m³/h	6	9	12	15	18	21	24	27	30
AM 512B	24	1,5	1,1	50	2800	H (m)	15,5	14,9	14,2	12,9	11,6	10	8,3	6,2	4	

DIMENSIONI E PESI / DIMENSIONS AND WEIGHTS

AM 512B



Modello Type	Corrente Current	Dna (Gas - BSP)	Dnm (Gas - BSP)	A	B	C	D	ØE	F	G	H	I	L	M	Peso Weight (kg)
AM 512B	c.c - d.c	2"	2"	370	147	112	80	16	100	205	230	295	140	190	34

Misure in millimetri (mm), dimensioni non impegnative / Measures in millimeter (mm), dimensions approximated

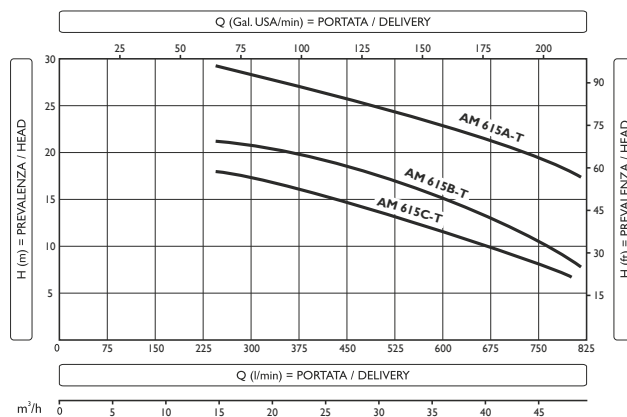
CORRENTE ALTERNATA (c.a.) / ALTERNATE CURRENT (a.c.)

PRESTAZIONI / PERFORMANCES

AM 512B / AM 512A



AM 615C / AM 615B / AM 615A



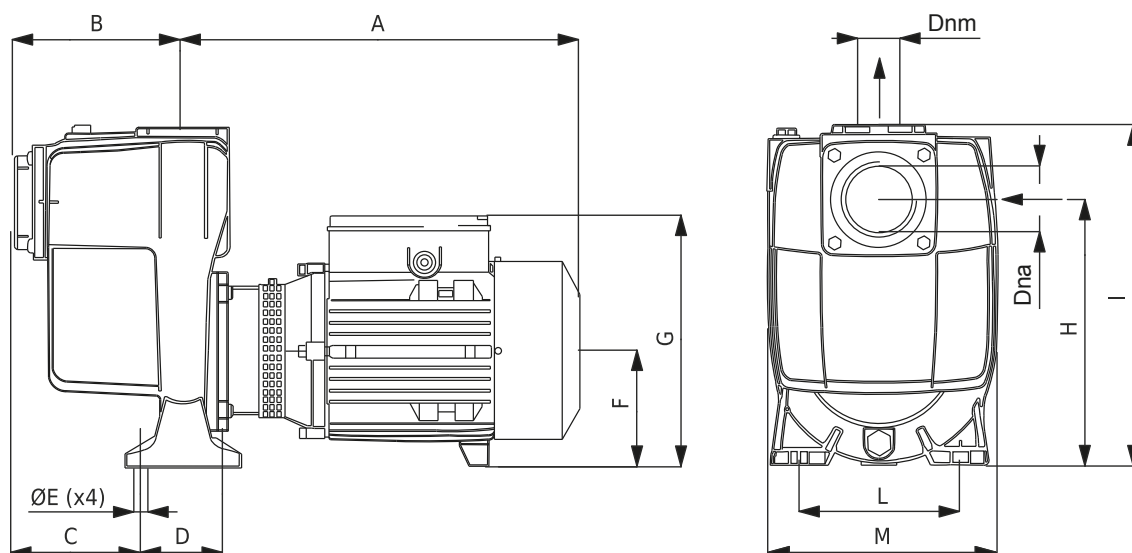
Modello Type	Voltage Voltage (V)	Potenza / Power		Assorbimento Absorption (A)	Giri/min. RPM	Q	H (m)									
		HP	kW				m³/h	6	9	12	15	18	21	24	27	30
AM 512B	230M	1,5	1,1	7,4	2800	H (m)	15,5	14,9	14,2	12,9	11,6	10	8,3	6,2	4	
	230÷400T	1,5	1,1	4,7÷2,7	2800		15,5	14,9	14,2	12,9	11,6	10	8,3	6,2	4	
AM 512A	230M	2	1,5	9,2	2800		19,5	19	18	17	15,5	14	12,5	10,5	8	5
	230÷400T	2	1,5	7,5÷4,3	2800		19,5	19	18	17	15,5	14	12,5	10,5	8	5

Modello Type	Voltage Voltage (V)	Potenza / Power		Assorbimento Absorption (A)	Giri/min. RPM	Q	H (m)									
		HP	kW				m³/h	15	18	24	30	33	36	42	48	54
AM 615C	230÷400T	3	2,2	9,15÷5,3	2800	H (m)	17,5	17	16	14	13	11,5	9	6,5		
AM 615B	230÷400T	4	3	11,5÷6,6	2800		21,5	21	19,5	17,5	16,5	15,5	12,5	9,5	6,5	
AM 615A	230÷400T	5,5	4	9,6 ÷5,8	2800		29	28	27	25,5	24,5	23,5	21	18	14	11

CORRENTE ALTERNATA (c.a.) / ALTERNATE CURRENT (a.c.)

DIMENSIONI E PESI / DIMENSIONS AND WEIGHTS

**AM 512B / AM 512A
AM 615C / AM 615B / AM 615A
AM 801B / AM 801A**



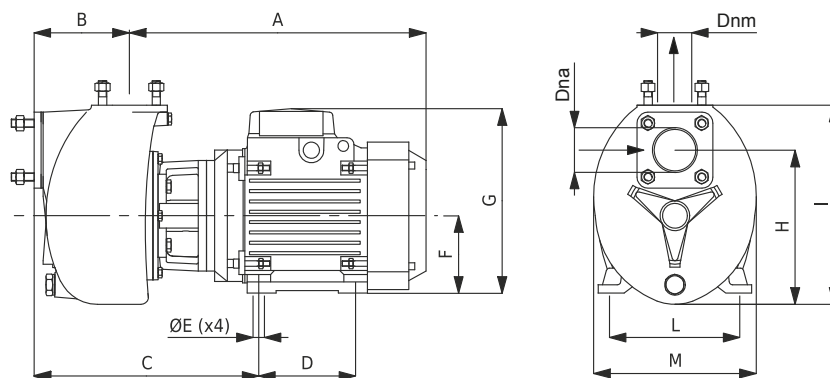
Modello Type	Corrente Current	Dna (Gas - BSP)	Dnm (Gas - BSP)	A	B	C	D	ØE	F	G	H	I	L	M	Peso Weight (kg)
AM 512B	c.a - a.c	2"	2"	343	147	112	70	16	100	223	231	295	140	190	33,6
AM 512A	c.a - a.c	2"	2"	343	147	112	70	16	100	223	231	295	140	190	34,5
AM 615C	c.a - a.c	2" 1/2	2" 1/2	411	172	124	95	16	112	583	293	368	190	240	50,5
AM 615B	c.a - a.c	2" 1/2	2" 1/2	423	172	124	95	16	112	595	293	368	190	240	58,5
AM 615A	c.a - a.c	2" 1/2	2" 1/2	423	172	124	95	16	112	595	293	368	190	240	60
AM 801B	c.a - a.c	3"	3"	457	202	147	110	22	140	317	342	432	220	280	90
AM 801A	c.a - a.c	3"	3"	457	202	147	110	22	140	317	342	432	220	280	90,5

Misure in millimetri (mm), dimensioni non impegnative / Measures in millimeter (mm), dimensions approximated

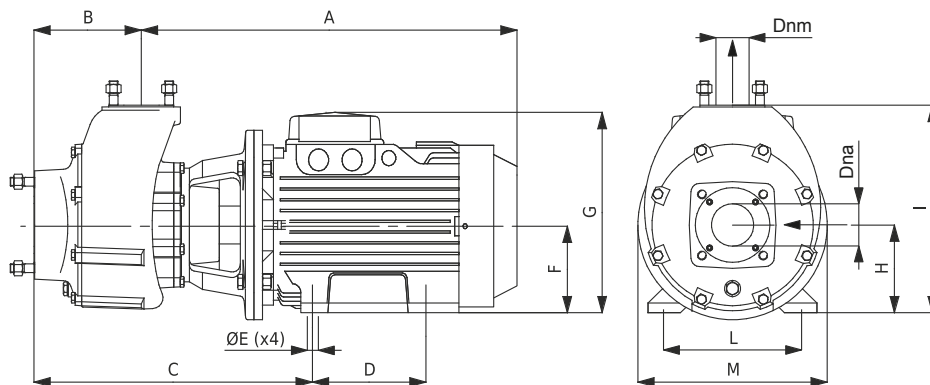
CORRENTE ALTERNATA (c.a.) / ALTERNATE CURRENT (a.c.)

DIMENSIONI E PESI / DIMENSIONS AND WEIGHTS

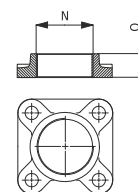
AM 40 / AM 50



AM 65 / AM65/1



Controflange filettate Threaded counter flanges



Modello Type	Corrente Current	Dna	Dnm	A	B	C	D	ØE	F	G	H	I	L	M	Peso Weight (kg)
AM 40	c.a - a.c	DN 50	DN 40	409	114	288	140	12	90	238	185	240	160	206	40
AM 50	c.a - a.c	DN 65	DN 50	429	138	325	140	12	112	267	223	288	190	236	63
AM 65	c.a - a.c	DN 80	DN 65	694	198	515	254	15	160	370	160	382	254	350	170
AM 65/1	c.a - a.c	DN 80	DN 65	694	198	515	254	15	160	370	160	382	254	350	198

Misure in millimetri (mm), dimensioni non impegnative / Measures in millimeter (mm), dimensions approximated

CONTROFLANGE FILETTATE / THREADED COUNTER FLANGES

Modello Type	N* Aspirazione / Inlet (Gas - BSP)	N* Mandata / Outlet (Gas - BSP)	O Asp. / Inlet - Mand. / Outlet
AM 40	2"	1"1/2	26 - 26
AM 50	2" 1/2	2"	30 - 26
AM 65	3"	2"1/2	40 - 36
AM 65/1	3"	2"1/2	40 - 36

* Filetto / Thread: BSP / Gas

