

# NAUTIC • NAUTIC F

Pompe autoadescanti / Self-priming pumps



NAUTIC



NAUTIC F



NAUTIC 070



NAUTIC 070 F

## DESCRIZIONE E APPLICAZIONI

Pompe **autoadescanti** bisenso ad anello liquido laterale largamente utilizzate nel settore nautico per svuotamento di sentine, antincendio, lavaggio catene e travaso di liquidi come: acqua dolce, acqua di mare, gasolio ecc.

Disponibili nelle versioni con puleggia o ad asse nudo (NAUTIC) o con frizione manuale (NAUTIC F).

## DESCRIPTION AND USE

**Bidirectional self-priming pumps** with side liquid ring, widely used in the nautical sector to empty bilges and transfer liquids such as: fresh water, sea water, gas-oil etc.

Available with pulley or bare shaft (NAUTIC Type), or with manual clutch (NAUTIC F Type).

## CARATTERISTICHE COSTRUTTIVE

Corpo pompa: BRONZO.

Girante: BRONZO.

Raccordi: BRONZO.

Albero : ACCIAIO INOX AISI 316.

Anelli di tenuta: speciali anti-corrosione NBR con molla in bronzo

## CONSTRUCTION FEATURES

Pump body: BRONZE

Impeller: BRONZE

Pipe fittings: BRONZE

Shaft : AISI 316 stainless steel

Lip seals: special corrosion-proof NBR, with bronze spring

## LIMITI DI IMPIEGO

- Liquido esente da impurità solide
- Temperatura del liquido: da +0 a +70 °C.
- Profondità max. di aspirazione: 6 m.
- Pressione statica nel corpo pompa: 6 bar max.

## SCOPE

- Liquid free of solid impurities
- Temperature range of the liquid: from +0 to +70 °C.
- Max. suction depth: 6 m.
- Static pressure inside the pump body: 6 bar max.

## ACCESSORI A RICHIESTA

- Anelli di tenuta per alta temperatura (max. 120°C) in VITON.

## ACCESSORIES ON REQUEST

- Lip seals for high temperature (max. 120°C) in VITON

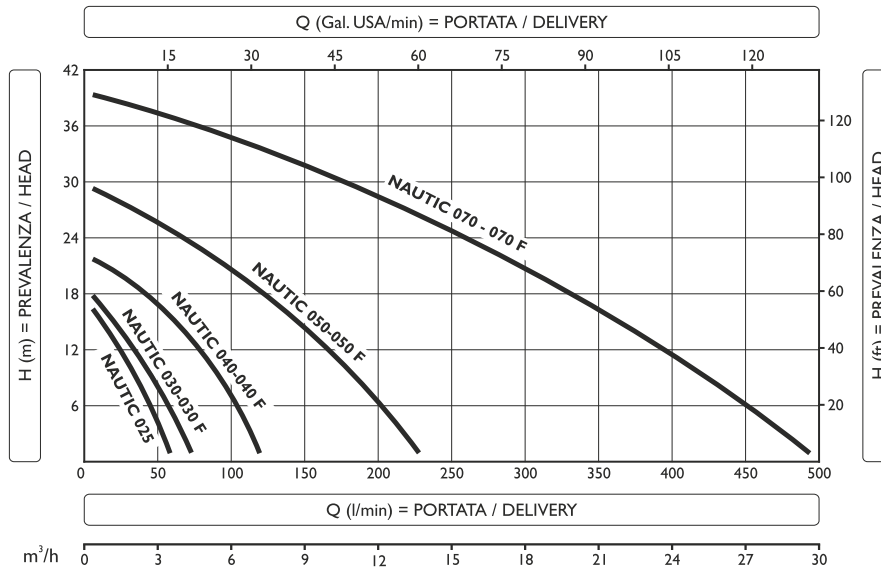
# NAUTIC • NAUTIC F

Pompe autoadescanti / Self-priming pumps

## PRESTAZIONI / PERFORMANCES

Modello Type	Materiale Material	Potenza Power		Giri/min. RPM	Portata Max. Max. delivery (l/min.)	Prevalenza Max. Max. head (m)
		HP	kW			
NAUTIC 025	Bronzo Bronze	0,6	0,45	2800	60	18
NAUTIC 030 - 030 F	Bronzo Bronze	1	0,75	1400	75	18
NAUTIC 040 - 040 F	Bronzo Bronze	1,5	1,12	1400	120	22
NAUTIC 050 - 050 F	Bronzo Bronze	2,5	1,86	1400	230	30
NAUTIC 070 - 070 F	Bronzo Bronze	7,5	5,5	1400	500	40

## PRESTAZIONI / PERFORMANCES



Modello Type	Potenza / Power		Giri/min. RPM	Q	m³/h																		
	HP	kW			0	0,3	0,6	0,9	1,1	1,5	1,8	1,9	2,4	3,2	3,6	4,1	4,5	27	30				
NAUTIC 025	0,6	0,45	2800	H (m)	18	16	15	14	13	12	11	9	7	3	0								
NAUTIC 030 - 030 F	1	0,75	1400		18	17	16	15	14	13	12	11	10	7	5	3	0						

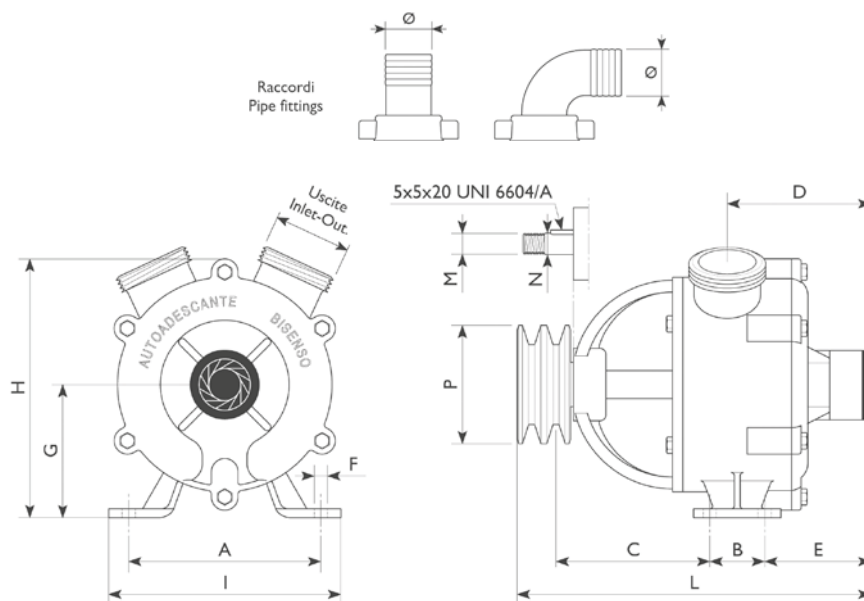
Modello Type	Potenza / Power		Giri/min. RPM	Q	m³/h																		
	HP	kW			0	3	4,8	6	7,2	9	10,8	13,8	18	21	24	27	30						
NAUTIC 040 - 040 F	1,5	1,12	1400	H (m)	22	15	12	6	0														
NAUTIC 050 - 050 F	2,5	1,86	1400		30	25	22	19	18	14	10	0											
NAUTIC 070 - 070 F	7,5	5,5	1400		40	38	36	35	34	32	30	25	20	15	12	6	0						

# NAUTIC • NAUTIC F

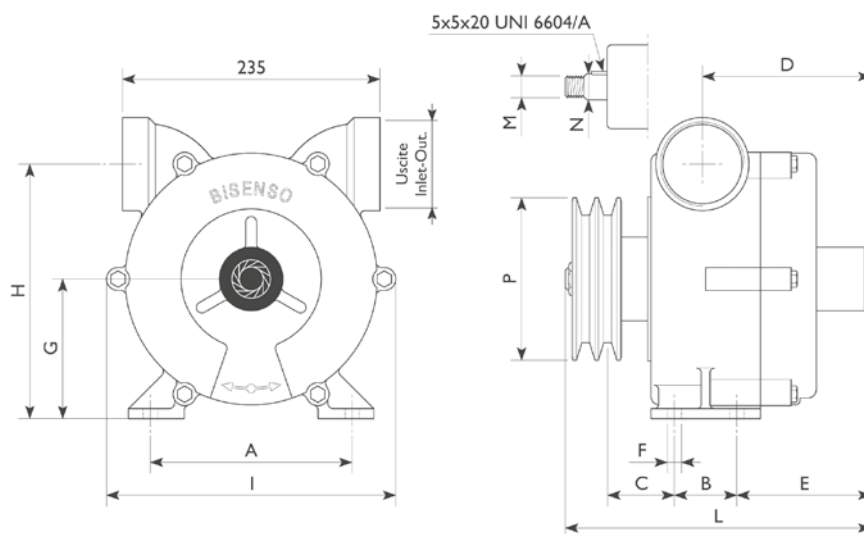
Pompe autoadescanti / Self-priming pumps

## DIMENSIONI E PESI / DIMENSIONS AND WEIGHTS

### NAUTIC 025 / 030 / 040 / 050



### NAUTIC 070

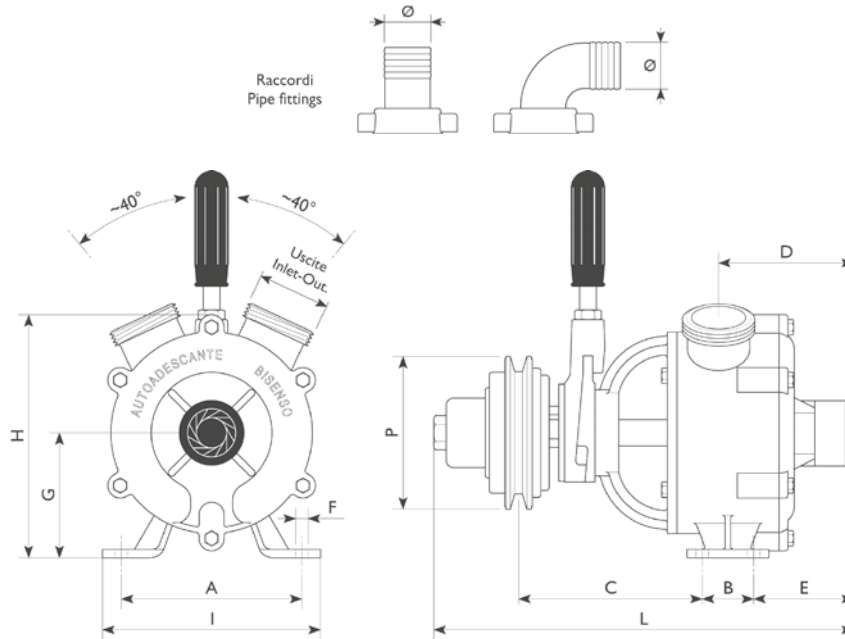


Modello Type	Uscite Inlet/Outlet (Gas - BSP)	Raccordi Pipe fittings	A	B	C	D	E	F	G	H	I	L	M	N	P	Peso Weight (kg)
NAUTIC 025	1" M	Ø25	119,5	25	80	80	68	Ø6,75	63	116	140	195	M14x1,5	Ø14,5	Ø70x1A	4,1
NAUTIC 030	1"1/4 M	Ø30	130	28	103	85	70	Ø9	90	175	157	218	M14x1,5	Ø14,5	Ø70x1A	5,7
NAUTIC 040	1"1/2 M	Ø40	130	37	108	105	76	Ø9	90	175	157	245	M14x1,5	Ø14,5	Ø80x2A	7,4
NAUTIC 050	2" M	Ø50	160	40	138	125	91	Ø11	120	225	188	298	M16	Ø19	Ø80x2A	12,8
NAUTIC 070	2"1/2 F	/	184	57	64	144	110	Ø13	128	231	260	269	M18x1,5	Ø24	Ø149x2B	25,3

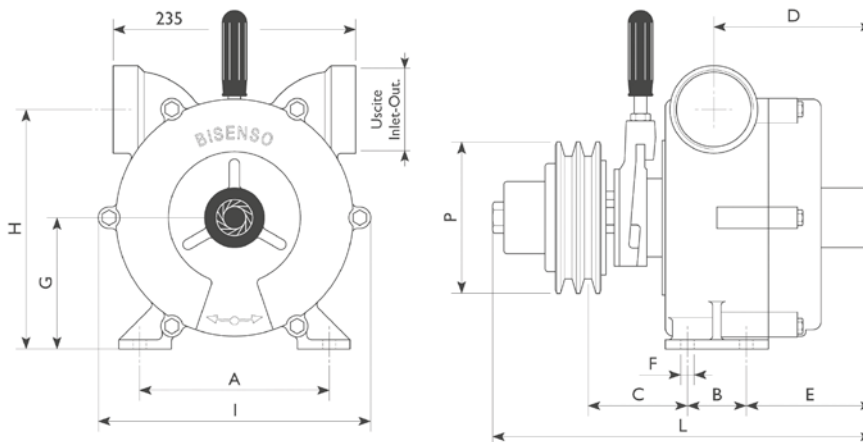
Misure in millimetri (mm), dimensioni non impegnative / Measures in millimeter (mm), dimensions approximated

## DIMENSIONI E PESI / DIMENSIONS AND WEIGHTS

### NAUTIC 030 F / 040 F / 050 F



### NAUTIC 070 F



Modello Type	Uscite Inlet/Outlet (Gas - BSP)	Raccordi Pipe fittings	A	B	C	D	E	F	G	H	I	L	P	Peso Weight (kg)
NAUTIC 030 F	1"1/4 M	Ø30	130	28	124	85	70	Ø9	90	175	157	280	Ø110x1A	8,8
NAUTIC 040 F	1"1/2 M	Ø40	130	37	130	105	76	Ø9	90	175	157	305	Ø110x1A	10,5
NAUTIC 050 F	2" M	Ø50	160	40	160	125	91	Ø11	120	225	188	365	Ø110x2A	15,6
NAUTIC 070 F	2"1/2 F	/	184	57	97	144	110	Ø13	128	231	260	355	Ø147x2B	29

Misure in millimetri (mm), dimensioni non impegnative / Measures in millimeter (mm), dimensions approximated